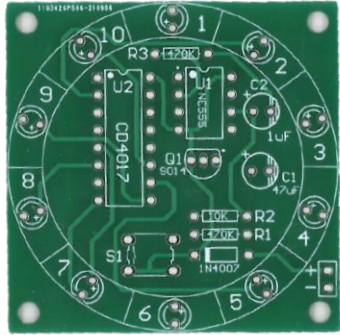


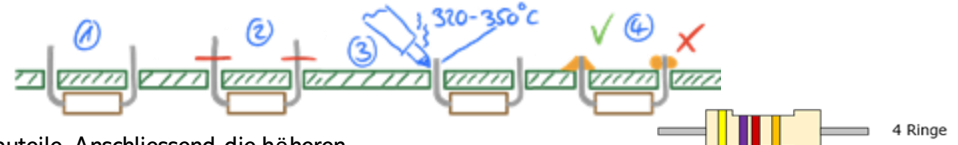
# EB-005

## Glücksrad



### Anleitung für den Zusammenbau von elektronischen Bausätzen

Grundsätzlich gilt: Zuerst die kleinen und flachen Bauteile. Anschliessend die höheren Bauteile. Einige Bauteile haben eine Polarität. Diese muss immer beachtet werden (+ und - bzw. Anode und Kathode).



**1 Widerstand**  
 R1, R3 470kΩ (1%) Farbcode: gelb, lila, schwarz, orange, braun  
 R1 10kΩ (1%) Farbcode: braun, schwarz, schwarz, rot, braun

**2 Diode - Polarität beachten!**  
 D1 - 1N4007

**3 IC-Sockel - Polarität beachten!**  
 U1 - NE555 8-Poliger Sockel  
 U2 - CD4017 16-Poliger Sockel

**4 Taster**  
 S1

**5 Transistor - Polarität beachten!**  
 Q1 - S9014 NPN Transistor

**6 LED - Polarität beachten!**  
 D1-D10

**7 Elektrolytkondensator**  
 Polarität beachten!  
 C1 - 47µF, 25V  
 C2 - 1µF, 50V

**8 ICs Einsetzen**  
 Setze die ICs (8- und 16-Polig) in die Sockel ein. Beachte die Polarität!

**9 Batterienhalter**  
 Verbinde die Litzen mit den Löt pads + und -  
 Rot: +, Schwarz: -

Farbe	1. Ring	2. Ring	3. Ring	Multiplikator	Toleranz
Schwarz	0	0	0	x 1 Ω	
Braun	1	1	1	x 10 Ω	± 1%
Rot	2	2	2	x 100 Ω	± 2%
Orange	3	3	3	x 1'000 Ω (1kΩ)	
Gelb	4	4	4	x 10'000 Ω (10 kΩ)	
Grün	5	5	5	x 100'000 Ω (100 kΩ)	± 0.5%
Blau	6	6	6	x 1'000'000 Ω (1MΩ)	± 0.25%
Lila	7	7	7	x 10'000'000 Ω (10MΩ)	± 0.1%
Grau	8	8	8		± 0.05%
Weiss	9	9	9		
Gold				x 0.1 Ω	± 5%
Silber				x 0.01 Ω	± 10%

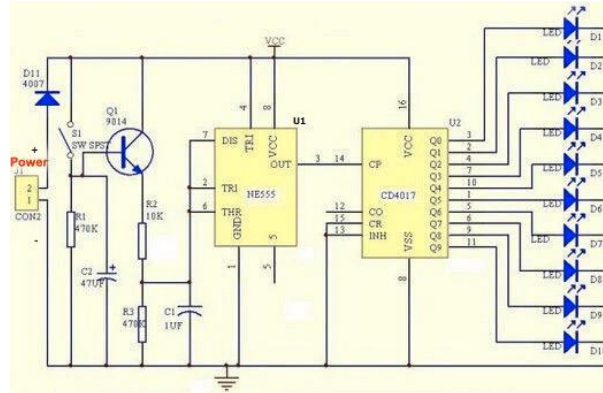
### Lieferumfang:

- 1x Leiterplatte
- 5x Widerstand
- 10x LED
- 1x Diode
- 2x Elektrolytkondensator
- 2x Transistor
- 1x Taster
- 2x IC
- 2x IC-Sockel
- 1x Batterienhalterung

### Anleitung:

- 1: Lege 3x AA-Batterien in den Batterienhalter.
- 2: Drücke den Taster S1
- 3: Das Glücksrad beginnt zu drehen...

### Elektroschema:



Deine Meinung interessiert uns!

<http://tinyurl.com/bausatzform>



ELEKTRONIK BASTELN.CH